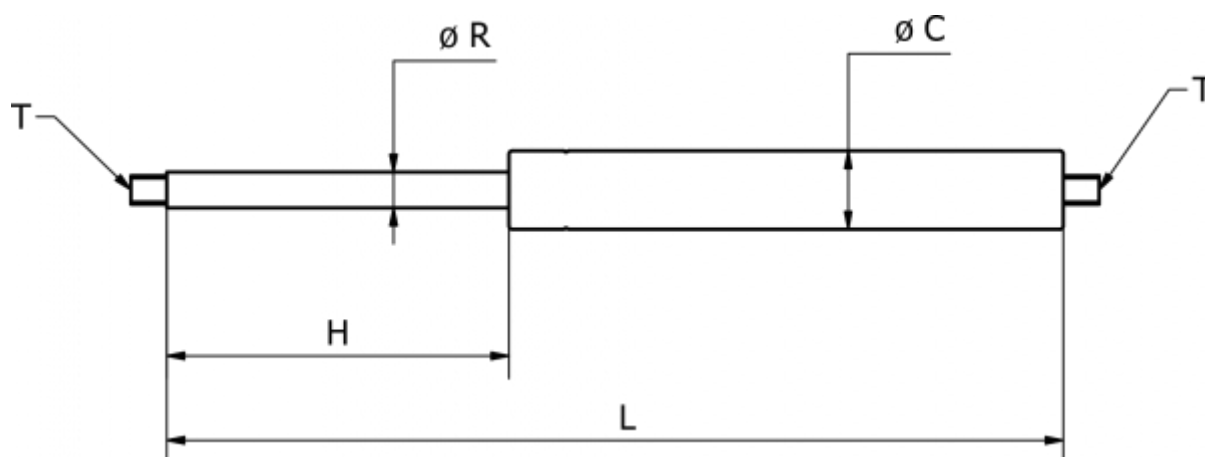


Varenummer: 04H081902000150

Beskrivelse: Stabilus IndustryLine gasfjeder str. 08/19  
150N længde 445mm, udtræk 200mm Type 04H0819150

## Mål



C = 19

H = 200

L = 445

R = 8

T = M8 x 10